

## HINWEISE ZUM UMWELTSCHUTZ



Dieses Produkt darf am Ende seiner Lebensdauer nicht über den normalen Haushaltsabfall entsorgt werden, sondern muss an einem Sammelpunkt für das Recycling von elektrischen und elektronischen Geräten abgegeben werden. Das Symbol auf dem Produkt, in der Gebrauchsanleitung oder auf der Verpackung weist darauf hin.

Die Werkstoffe sind gemäß ihrer Kennzeichnung wiederverwertbar. Mit der Wiederverwendung, der stofflichen Verwertung oder anderen Formen der Verwertung von Altgeräten, leisten Sie einen wichtigen Beitrag zum Schutze unserer Umwelt.

Bitte fragen Sie bei Ihrer Gemeindeverwaltung nach der zuständigen Entsorgungsstelle.

	<b>WARNUNG</b> Gefahr elektrischer Schläge Gerät nicht öffnen!	
Zur Vermeidung von Stromschlägen darf dieses Gerät nicht geöffnet werden. Es enthält keine Bauteile, die vom Benutzer gewartet oder repariert werden können. Wartungs- und Reparaturarbeiten dürfen nur von Fachpersonal ausgeführt werden.		



Dieses Symbol zeigt an, dass im Inneren des Gerätes gefährliche Spannungen vorhanden sind, und einen Stromschlag verursachen können.



Dieses Symbol weist auf wichtige Bedienungs- und Wartungsanweisungen bezüglich des Gerätes hin.

### Sicherheits- / Umwelt- / Aufstellhinweise

- Das Gerät ausnahmslos nur in trockenen Innenräumen betreiben.
- Niemals mit Feuchtigkeit in Verbindung bringen
- Niemals das Gerät öffnen. **STROMSCHLAGGEFAHR!** Dies ist nur Fachpersonal gestattet.
- Schließen Sie das Gerät nur an eine vorschriftsmäßig installierte und geerdete Netzsteckdose an. Die Netzspannung muss mit den Angaben auf dem Typenschild des Gerätes übereinstimmen.
- Achten Sie darauf, dass im Betrieb das Netzkabel niemals nass oder feucht wird. Das Netzkabel darf nicht eingeklemmt oder anderweitig beschädigt werden.
- Lassen Sie beschädigte Netzstecker oder Netzkabel sofort von dem Kundenservice austauschen.
- Der Netzstecker dient als Trennvorrichtung und muss ohne Schwierigkeiten benutzbar sein.
- Bei Gewitter, Netzstecker sofort aus der Steckdose entfernen.
- Kinder sollten das Gerät nur unter Aufsicht Erwachsener betreiben.
- Das Gerät ausnahmslos nur mit einem trockenen Abstaubtuch reinigen.  
KEINE REINIGUNGSMITTEL oder TÜCHER mit GROBEN Material verwenden!!!
- Das Gerät keiner Sonnenbestrahlung oder anderen Hitzequellen aussetzen.
- Stellen Sie das Gerät so auf, dass kein Hitzestau entstehen kann, also frei und gut belüftet.
- Keine offenen Flammen (z. B. Kerzen) auf dem Gerät platzieren.
- Es dürfen keine mit Flüssigkeit befüllten Behälter (z.B. Vasen) auf oder in die Nähe des Gerätes gestellt werden
- Decken Sie niemals die Belüftungsöffnungen zu!!!
- Das Gerät an einem sicheren, erschütterungsfreien Platz aufstellen.
- Gerät möglichst weit entfernt von Computern und Mikrowellengeräten platzieren, da es sonst evtl. zu Empfangsstörungen im Radiobetrieb kommen kann.
- Sie dürfen das Gehäuse nicht öffnen oder reparieren. In diesem Falle ist die Sicherheit nicht gegeben und die Garantie erlischt. Reparaturen sind ausschließlich durch einen Service-Center/Kundencenter auszuführen.
- Verwenden Sie nur Batterien, die frei von Quecksilber & Cadmium sind.
- Verbrauchte Batterien sind Sonderabfall und gehören NICHT in den Hausmüll!!! Geben Sie diese Ihrem Händler zurück oder entsorgen Sie diese an geeigneten Sammelstellen Ihrer Stadt oder Gemeinde.
- Batterien dürfen nicht in die Hände von Kindern gelangen. Kinder können Batterien verschlucken. Wurde eine Batterie verschluckt, muss sofort medizinische Hilfe in Anspruch genommen werden.
- Überprüfen Sie regelmäßig die Batterien um ein Auslaufen der Batterie zu vermeiden.
- Batterien dürfen keiner Hitze (z.B. Sonnenbestrahlung), Feuer ausgesetzt werden.

### ACHTUNG

Explosionsgefahr bei falscher Batteriehandhabung  
Nur durch den selben oder baugleichen Batterietyp ersetzen.

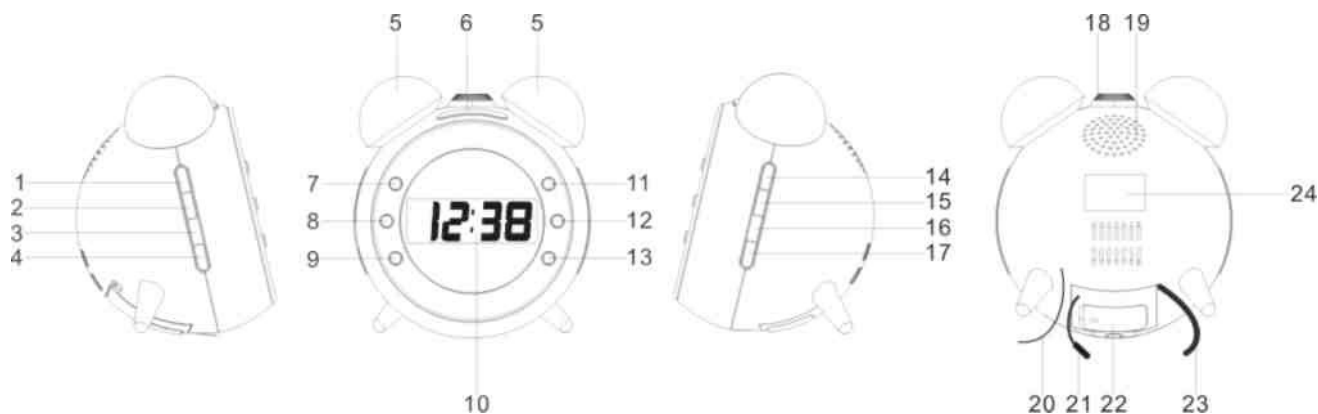


Verbrauchte Batterien sind Sonderabfall und gehören NICHT in den Hausmüll! Als Verbraucher sind Sie gesetzlich verpflichtet, alle Batterien und Akkus, egal ob sie Schadstoffe \*) enthalten oder nicht, zur umweltschonenden Entsorgung zurückzugeben.

Sie können alle Batterien und Akkus bei den öffentlichen Sammelstellen in Ihrer Gemeinde oder dort unentgeltlich abgeben, wo Batterien und Akkus der betreffenden Art verkauft werden.

Batterien und Akkus bitte nur in entladene Zustand abgeben.

\*) gekennzeichnet mit Cd = Cadmium; Hg = Quecksilber; Pb = Blei



## BEDIENELEMENTE

1. LICHTINTENSITÄT HÖHER EINSTELLEN
2. LICHTINTENSITÄT NIEDRIGER EINSTELLEN
3. LICHT EIN-/AUSSCHALTEN
4. SPEICHER/SPEICHER+ /NAP/DISPLAY AUTOMATISCHE ABSCHALTUNG
5. LED LAMPEN
6. SNOOZE/SLEEP/DIMMER
7. EINSTELLEN/TEMPERATUR
8. << / TUNE - / JAHR/MONAT/TAG
9. ALARM 1 EIN/AUS / EINSTELLEN
10. DISPLAY
11. RADIO EIN / AUS
12. >> / TUNE + / DST/C-F
13. ALARM 2 EIN/AUS / EINSTELLEN
14. LAUTSTÄRKE + / AUTOMATISCHE DISPLAYÄNDERUNG EIN
15. LAUTSTÄRKE -
16. PROJEKTION 180° DREHEN / UHRZEIT UND TEMPERATUR
17. PROJEKTION EIN / AUS
18. PROJECTIONSFOCUS EINSTELLEN
19. LAUTSPRECHER
20. UKW-WURFANTENNE
21. TEMPERATURSENSOR
22. BATTERIEFACH
23. NETZKABEL
24. TYPENSCHILD

## LED-DISPLAY



### **INBETRIEBNAHME**

Stellen Sie sicher, dass Ihr Hausstromnetz AC230V~50Hz hat und schließen den Netzstecker an das Stromnetz an.

### **GANGRESERVE**

Mit dieser Funktion läuft die Uhr intern (Anzeige leuchtet nicht) weiter bzw. die eingestellte Alarmzeit und die gespeicherten Sender bleiben bei einem Stromausfall erhalten. Die Anzeige leuchtet erst wieder auf, wenn das Stromnetz wieder verfügbar ist. Eine 3V CR2032 Knopfzelle polrichtig in das Batteriefach (22) einlegen.

### **ZEIT- UND KALENDER EINSTELLUNG**

- 1) Im ausgeschalteten Zustand, die Taste set. (7) drücken und halten bis die LED Anzeige blinkt. Nachdem Sie im Einstellmodus sind, wird mit der set (7) Taste zwischen den nachfolgenden Einstellungen gewechselt und mit Tasten << >> (8 / 12) jeweils eingestellt.

Jahr → Monat → Tag → 12/24 Stunden → Stunden → Minuten → Normal Modus

- << / Tune - Taste (8) Einstellung rückwärts
- >> / Tune + Taste (12) Einstellung vorwärts
- Taste << oder >> drücken und halten, um den Schnelllauf zu starten.
- Nach jeweilig erfolgter Einstellung, die Taste set. (7) drücken.

### **ALARM 1 und ALARM 2 EINSTELLUNG**

Hinweis:

- Wecken mit Radio: Stellen Sie sicher, dass Sie die gewünschte Radiofrequenz vorab eingestellt haben.
- Wenn Sie den Wecker/Alarm einstellen, legen Sie eine Weckzeit, die gewünschte Lichtintensität, den Weckmodus und die gewünschte Wecklautstärke (nur bei Radio) fest. 5 Minuten vor der eingestellten Weckzeit aktivieren sich die LED Leuchten in der dunkelsten Stufe und erhöhen sich langsam bis zum voreingestellten Maximum. Bei Alarm aktiviert sich der ausgewählte Weckmodus, der allmählich lauter wird.

- 1) Im Uhrzeitmodus die Taste AL1 (9) kurz drücken, um die Alarmzeit anzeigen zu lassen.
- 2) Während die Alarmzeit angezeigt wird, die Taste AL1 (9) drücken und halten bis die Anzeige blinkt.
- 3) Nachdem Sie im Einstellmodus sind, können Sie mit der Taste AL1 (9) zwischen den nachfolgenden Einstellungen wechseln und mit Tasten << >> (8 / 12) jeweils einstellen.

AL 1 Stunden → AL 1 Minuten → AL 1 Wochentage wählen (mit Tasten << >> (8 / 12) einstellen)  
→ AL 1 Weckmodus (mit Tasten << >> (8 / 12) einstellen) → AL 1 Wecklautstärke [nur im  
Radiomodus möglich] (mit Tasten << >> (8 / 12) einstellen) → gewünschte Lichtintensität (mit  
Tastens << >> (8 / 12) einstellen) → Normalmodus.

#### *Wochentage auswählen*

1-5: Montag bis Freitag

1-7: Ganze Woche

6-7: Samstag und Sonntag

1-1: Einen Tag in der Woche

(1= Montag / 2= Dienstag ...)

#### *Weckmodus auswählen*

*Frequenzanzeige:* Radio

*bu:* Buzzer / Signalton

Wenn Sie einen weiteren Alarm (z.B. für das Wochenende) einstellen möchten, wiederholen Sie die oben genannten Schritte nur mit der AL2 (13) Taste.

- << / Tune - Taste (8) Einstellung rückwärts

- >> / Tune + Taste (12) Einstellung vorwärts

Taste << oder >> drücken und halten, um den Schnelllauf zu starten.

### **ALARM**

Nachdem sich der Alarm (Signalton oder Radio) aktiviert hat und keine Taste gedrückt wird, schaltet sich dieser nach ca. 30 Minuten automatisch ab und ist für den kommenden Tag wieder aktiviert.

### **SNOOZE Schlummerfunktion (bei Alarm) :**

- Taste SNOOZE (6) drücken (Der jew. Indikator AL1 oder AL2 blinkt)

- Der Alarm aktiviert sich nach ca. 9 Minuten wieder

- Dieser Vorgang kann mehrmals wiederholt werden

- Alarm aus: Taste EIN/AUS (11) drücken

### **LED ANZEIGE DIMMEN / AUTOMATISCH ABSCHALTEN**

Sie haben die Möglichkeit im Normalmodus (Uhrzeitmodus) durch Drücken der Taste SNOOZE (6) die LED Anzeige dreistufig zu dimmen.

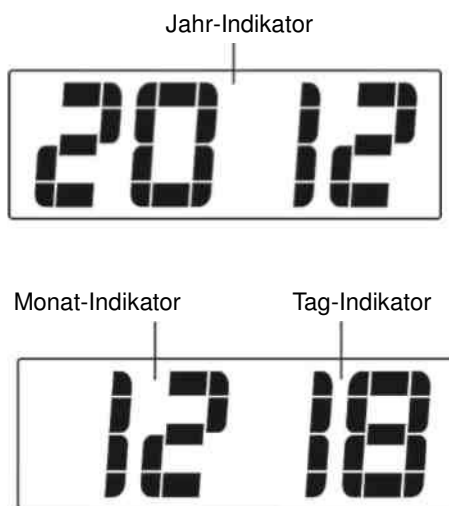
Weiterhin können Sie durch Drücken und Halten der Taste MEM. Set / M+ / display light auto on-off / NAP (4) die LED Anzeige ausschalten. Der Indikator "⏻" leuchtet auf, sobald die Funktion aktiviert ist. Nach ca. 10 Sekunden Inaktivität schaltet sich die LED Anzeige automatisch aus. Durch beliebigen Tastendruck schaltet sich die Anzeige erneut für ein paar Sekunden ein. (Bei Alarm aktiviert sich die Anzeige generell).

Um die Abschaltung zu deaktivieren, drücken und halten Sie die Taste erneut.

## AUTOMATISCHES WECHSELN D. ANZEIGE

Im ausgeschalteten Zustand die Taste Lautstärke + / DISPLAY AUTO CHANGE ON/OFF (14) drücken und halten bis im Display "ON" erscheint. Die LED Anzeige zeigt nun im Wechsel die Uhrzeit, Jahr und Datum an. Um die Funktion wieder zu deaktivieren drücken und halten Sie erneut die Taste Lautstärke + (14) bis « OFF » im Display kurz angezeigt wird.

Drücken Sie kurz die Taste << (8) hintereinander, um manuell das Datum und Jahr anzeigen zu lassen.



## RADIO BETRIEB

- Taste ON/OFF (11) drücken, um den Radio einzuschalten.
- UKW-Wurfantenne komplett ausziehen, um den bestmöglichen Empfang zu erreichen.
- Drücken und halten Sie die Taste << (8) oder >> (12), um den nächst empfangenen Sender anzuwählen. Die Taste << (8) oder >> (12) kurz drücken, um eine Feineinstellung vorzunehmen.
- Gewünschte Lautstärke mit den Tasten - / + (14/15) einstellen

### **Festsender abspeichern und abrufen**

- Wählen Sie den gewünschten Sender wie oben beschrieben an.
- Drücken und halten Sie die Taste MEM SET / M+ (4) für ca. 2 Sekunden bis "P02" in der LED Anzeige blinkt.
- Wählen Sie mit der Taste << (8) oder >> (12) den gewünschten Festsenderplatz aus (max. 10 Stück)
- Drücken Sie kurz die MEM SET / M+ Taste (4), um die Eingabe zu bestätigen bzw. zu speichern.
- Wiederholen Sie die o.g. Schritte, bis all Ihre gewünschten Sender abgespeichert sind.
- Im Radiomodus: Durch kurzes Drücken der Taste MEM SET / M+ (4), können Sie die gespeicherten Festsender abrufen.

### **SLEEP / EINSCHLAFFUNKTION**

Im Radiomodus, die SNOOZE/SLEEP Taste (6) drücken → In der Anzeige erscheint "90". In binnen 5 Sekunden mit der SNOOZE/SLEEP Taste (6) die gewünschte Einschlafzeit einstellen. Sie haben die Möglichkeit zwischen 90-60-30-15 Minuten zu wählen. Das Radio schaltet sich automatisch nach Ablauf der Zeit ab. Mit der Taste ON/OFF wird die Einschlaffunktion vorab deaktiviert.

### **NAP TIMER FUNKTION (Countdown Funktion mit Alarm)**

Im ausgeschalteten Zustand können Sie die NAP Timer Funktion aktivieren. Drücken Sie die Taste NAP (4) → "N90" erscheint in der Anzeige. In binnen 5 Sekunden mit der NAP Taste (6) die gewünschte Zeit (Minuten) einstellen. (nach 90-80-70-60-50-40-30-20-10 Minuten). Ein Signalton schaltet sich automatisch nach der eingestellten Zeit ein. Durch Drücken der Taste ON/OFF (11) können Sie die Funktion / Signalton deaktivieren.

*\* Bei der NAP TIMER FUNKTION schaltet sich ausschließlich ein Signalton ein; Radio als Alarmmodus ist in dieser Funktion nicht möglich. \**

### **Hinweis – Verwendung bei Kindern**

Bitte weisen Sie Ihre Kinder darauf hin, dass ein unabsichtlicher Tastendruck „M+/NAP“ (4) links an der Seite des Uhrenradios, den Kurzzeitwecker auf 90 Minuten sofort aktiviert. Dies könnte die Tiefschlafphase Ihres Kindes stören. Vergewissern Sie sich, dass diese Funktion deaktiviert „OFF“ ist.

## **DST – Sommer-/Winterzeit**

Mit dieser Funktion können Sie mit einem Knopfdruck die Sommer- & Winterzeit regeln. Taste >> / DST (12) drücken und halten bis sich die Stunde in der LED Anzeige ändert.

## **UHRZEIT PROJEKTION**

Mit der Taste "ON/OFF" (17) können Sie die Uhrzeitprojektion ein- bzw. ausschalten. Drehen Sie mit dem Drehregler (18) die Uhrzeitprojektion scharf. Mit der Taste "180°Flip" (16) können Sie die Uhrzeitprojektion spiegeln.

### *Hinweis*

Max. Reichweite der Uhrzeitprojektion = ca. 0,9 – 2,7 m

## **RESET**

Bei Batteriewechsel (Gangreserve) oder einer Funktionsstörung, entnehmen Sie bitte den Netzstecker von Ihrer Steckdose und stecken diesen wieder nach ca. 3 Minuten wieder an.

## **TECHNISCHE DATEN**

Frequenz: UKW 87,5 – 108 MHz

Gangreserve: 3V CR2032 Knopfzelle (nicht inklusive)

Netzbetrieb: AC 230V~50Hz

## **IMPORTEUR**

Wörlein GmbH

Gewerbestr. 12

D 90556 Cadolzburg

GERMAN

Tel.: +49 9103 71 67 - 0

Fax.: +49 9103 71 67 - 12

Email: [info@woerlein.com](mailto:info@woerlein.com)

Technische Änderungen und Druckfehler vorbehalten

Copyright by Wörlein GmbH, 90556 Cadolzburg

Vervielfältigung nur mit ausdrücklicher Genehmigung der Wörlein GmbH

